



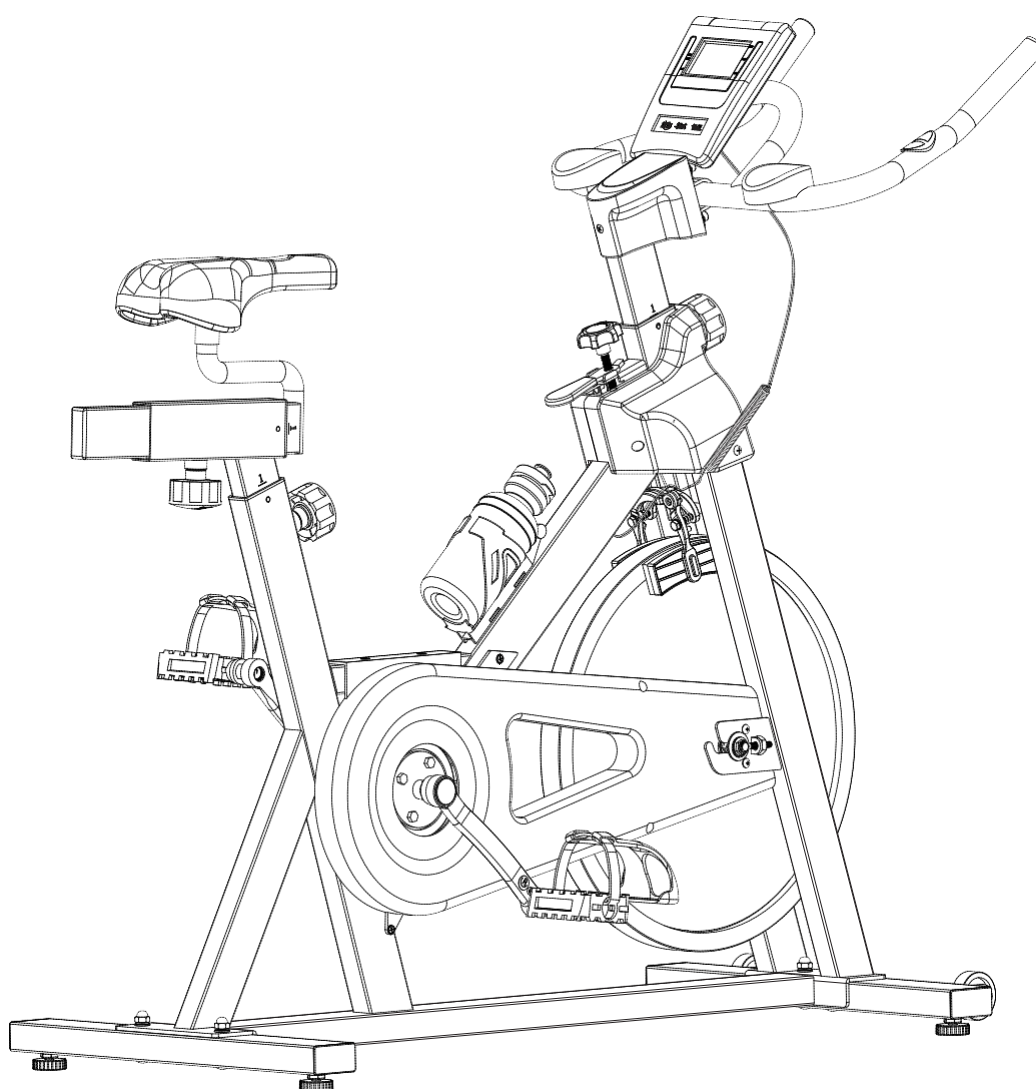
FITNESS COMPANY

Спин-байк DFC

Артикул: ARG-880SP-R

Модель: RANDERS

РУКОВОДСТВО ПОЛЬЗОВАТЕЛЯ



Внешний вид тренажёра может отличаться от изображенного на рисунке в связи с модернизацией продукта.



Перед использованием тренажёра изучите все инструкции, представленные в настоящем руководстве.

Сохраните документ для дальнейшего использования.

СОДЕРЖАНИЕ

1. МЕРЫ ПРЕДОСТОРОЖНОСТИ _____	1
2. СБОРОЧНЫЙ ЧЕРТЁЖ _____	2
3. СПЕЦИФИКАЦИЯ _____	3
4. ИНСТРУКЦИИ ПО СБОРКЕ _____	4
5. РЕГУЛИРОВКА ТРЕНАЖЁРА _____	9
6. ИНСТРУКЦИИ ПО РАБОТЕ С КОНСОЛЬЮ _____	10
7. РЕКОМЕНДАЦИИ К ЗАНЯТИЯМ _____	11

1. МЕРЫ ПРЕДОСТОРОЖНОСТИ

ПРЕДУПРЕЖДЕНИЕ - Перед началом работы с тренажёром внимательно прочтите данный раздел, посвященный технике безопасности.

Регулярно проводите техническое обслуживание тренажёра. Оно является залогом бесперебойной работы изделия и сохранения гарантийных обязательств.

Сохраните руководство для дальнейшего использования.

а. Перед тем, как приступить к сборке и эксплуатации тренажёра, ознакомьтесь со всеми инструкциями настоящего руководства. Несоблюдение представленных рекомендаций может привести к тому, что изделие станет небезопасным.

Примечание: Проследите за тем, чтобы все пользователи были ознакомлены с мерами предосторожности и правилами пользования тренажёром.

б. Перед началом любой физической активности проконсультируйтесь с врачом, чтобы определить, есть ли у вас какие-либо медицинские или физические противопоказания, которые могут поставить под угрозу ваше здоровье и безопасность, или препятствовать правильному использованию изделия. Обязательно обратитесь к врачу за рекомендациями, если вы принимаете лекарства, которые могут повлиять на ваш пульс, кровяное давление или уровень холестерина.

в. Чрезмерная нагрузка или неправильная работа с тренажёром может нанести вред вашему здоровью. Если во время тренировки вы почувствуете головокружение, слабость или обнаружите у себя какие-либо другие болезненные симптомы, немедленно прекратите тренировку. Прежде чем возобновить занятия, обратитесь за консультацией к врачу.

г. Не подпускайте к тренажёру домашних животных. Не позволяйте детям играть на тренажёре или возле него. Изделие предназначено исключительно для взрослых.

д. Размещать тренажёр следует на ровную и устойчивую поверхность. Положите под тренажёр специализированное покрытие для защиты пола от загрязнений и любых других повреждений. Для обеспечения безопасности вокруг оборудования должно находиться не менее 0,6 метров свободного пространства.

е. Перед использованием тренажёра убедитесь, что все крепежи (болты, гайки) надёжно затянуты. Если при сборке или непосредственно во время тренировки вы услышите посторонний шум, немедленно приостановите работу. Не используйте изделие до тех пор, пока проблема не будет устранена.

ж. Для занятий на тренажёре надевайте удобную спортивную одежду. Не рекомендуется носить слишком свободную одежду, которая может попасть в подвижные механизмы тренажёра или ограничить ваши движения.

з. Тренажёр предназначен только для использования в домашних условиях, внутри помещения. Максимально допустимый вес пользователя – 150кг.

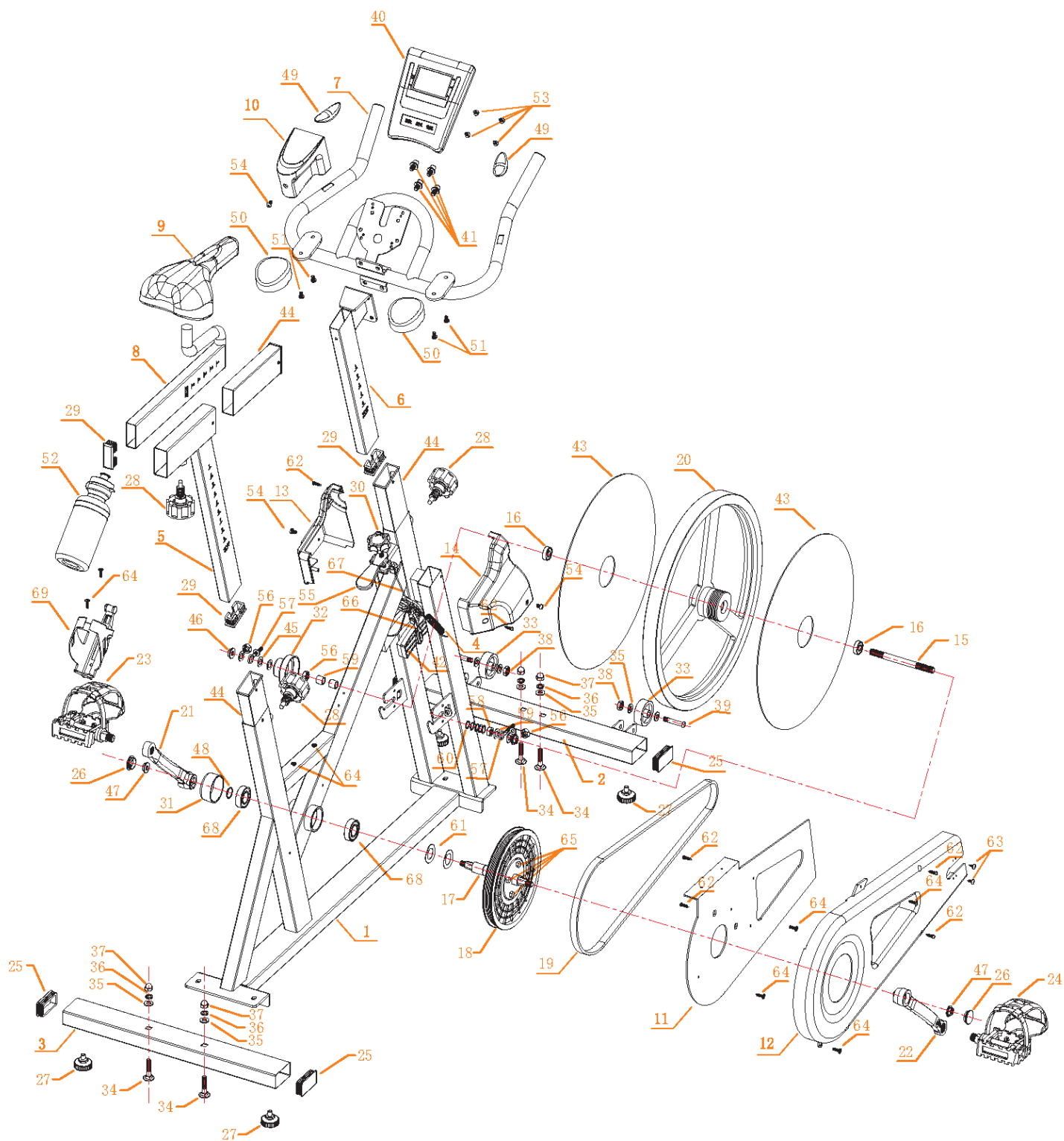
и. Будьте осторожны при подъёме и перемещении тренажёра, чтобы не повредить спину.

к. Сохраните данное руководство и сборочные инструменты для дальнейшего использования.

л. Тренажёр не предназначен для медицинских целей.

м. Во время тренировки на консоли тренажёра отображается ряд параметров и характеристик. Обращаем ваше внимание, что показатель пульса носит исключительно информационный характер.

2. СБОРОЧНЫЙ ЧЕРТЁЖ



3. СПЕЦИФИКАЦИЯ

№	Наименование	Кол-во
1	Главная рама	1
2	Передний стабилизатор	1
3	Задний стабилизатор	1
4	Провод датчика	1
5	Регулируемая опора сиденья	1
6	Регулируемая опора поручня	1
7	Поручень	1
8	Каретка сиденья	1
9	Сиденье	1
10	Накладка на поручень	1
11	Промежуточная пластина	1
12	Наружная защитная крышка цепи	1
13	Левая защитная крышка	1
14	Правая защитная крышка	1
15	Вал маховика	1
16	Подшипник	2
17	Ось	1
18	Ременный шкив	1
19	Ремень	1
20	Маховик	1
21	Левый кривошип	1
22	Правый кривошип	1
23	Левая педаль	1
24	Правая педаль	1
25	Заглушка 30*60	4
26	Заглушка кривошипа	2
27	Регулировочная опора	4
28	Ручка-фиксатор	3
29	Заглушка 23*53	3
30	Штифт	1
31	Защитная крышка кривошипа	1
32	Крышка маховика	1
33	Транспортировочное колесо	2
34	Болт с квадр. подголовком М8*45	4
35	Плоская шайба	9

№	Наименование	Кол-во
36	Пружинная шайба D8	4
37	Колпачковая гайка М8	4
38	Контргайка М8	2
39	Болт М8*45	2
40	Консоль	1
41	Винт М8	4
42	Пластиковая панель	2
43	Прижимной диск маховика	2
44	Пластиковая втулка 30*60	3
45	Шайба D12*01	5
46	Гайка М12	2
47	Гайка М8	2
48	Пружина Ф20	1
49	Датчик пульсометра	2
50	Опора для рук	2
51	Винт М5	4
52	Бутылка	1
53	Болт	4
54	Винт М5*10	3
55	Тормозная рукоятка	1
56	Гайка М6	2
57	Болт М6	2
58	Шайка М12	2
59	Втулка Ф12	2
60	Шайба D12*02	5
61	Пружинная шайба D20	2
62	Винт М4*15	6
63	Винт М4*10	2
64	Винт М5*10	9
65	Винт М8*10	4
66	Ручной тормоз	1
67	Трос ручного тормоза	1
68	Подшипник	2
69	Держатель для бутылки	1

4. ИНСТРУКЦИИ ПО СБОРКЕ

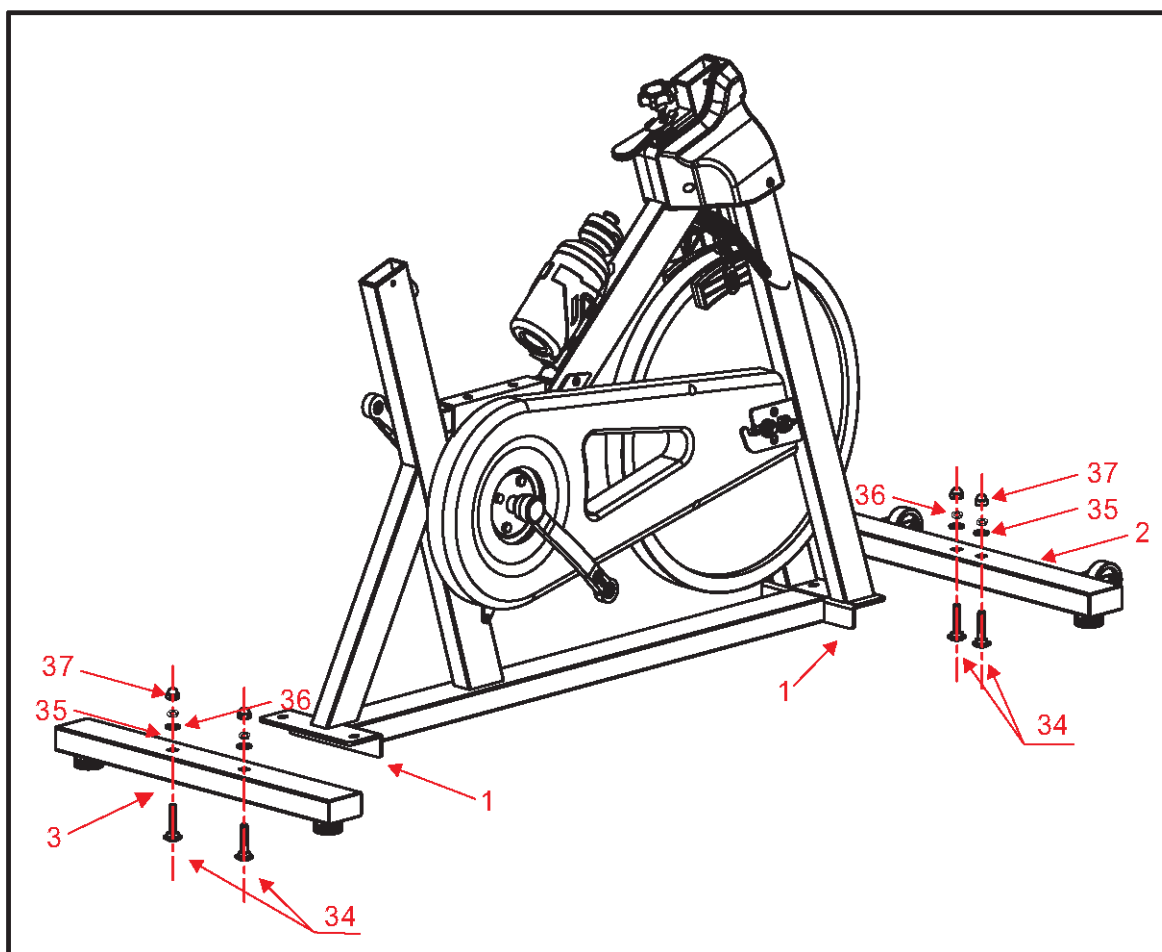
1. ПРИМЕЧАНИЯ:

А. Перед тем, как приступить к сборке, убедитесь, что у вас достаточно свободного пространства.

Б. При сборке и замене каких-либо деталей используйте только те инструменты, которые входят в комплект тренажёра.

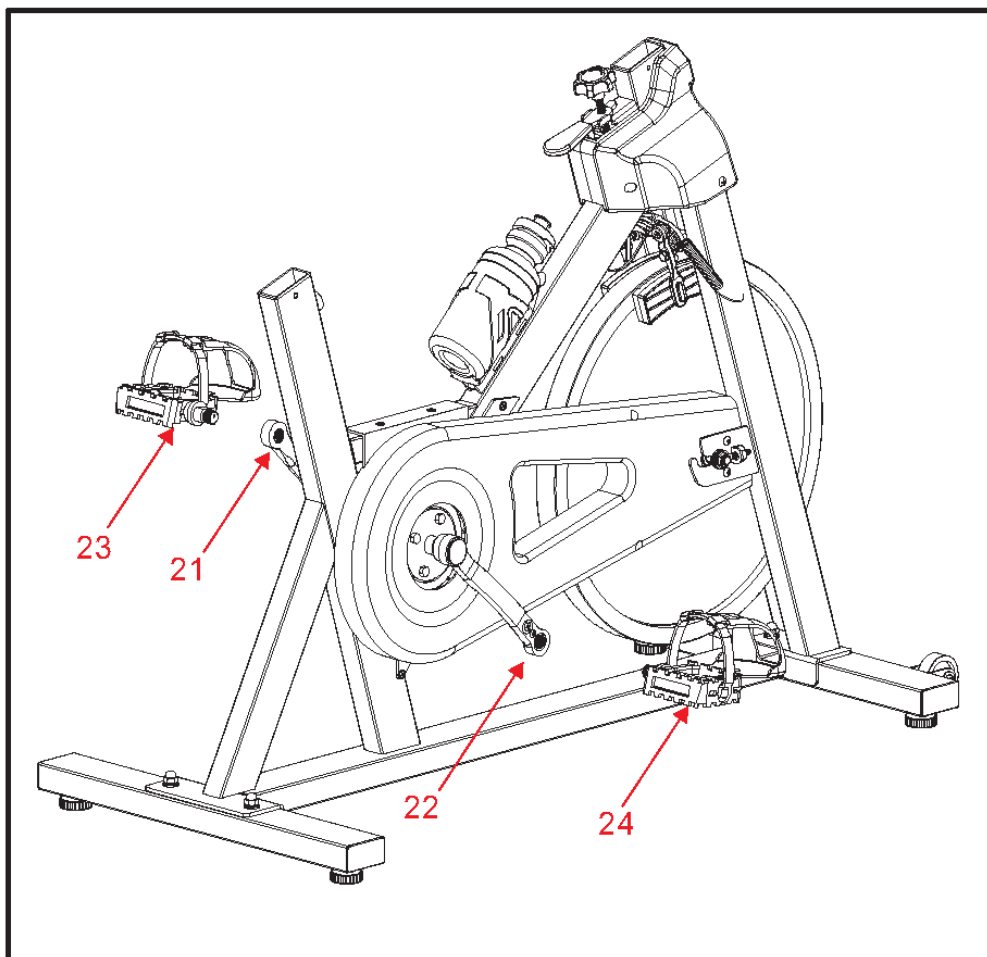
В. Перед началом сборки проверьте, все ли детали есть в наличии (сверить комплектующие можно по списку в разделе “СПЕЦИФИКАЦИЯ”).

ШАГ 1:



Прикрепите передний (2) и задний (3) стабилизаторы к корпусу (1) тренажёра при помощи четырёх комплектов крепежей – болтов M8*45 (34), плоских шайб D8 (35), пружинных шайб D8 (36) и гаек M8 (37).

ШАГ 2:



Обратите внимание, педали (23L/R) велотренажера промаркированы, левая педаль обозначается символом "L", а правая педаль – символом "R".

Закрутите педали в кривошип. Важно соблюдать положение деталей: педали должны быть установлены с правильной стороны. При установке педалей помните, что правая педаль закручивается по часовой стрелке, а левая – наоборот.

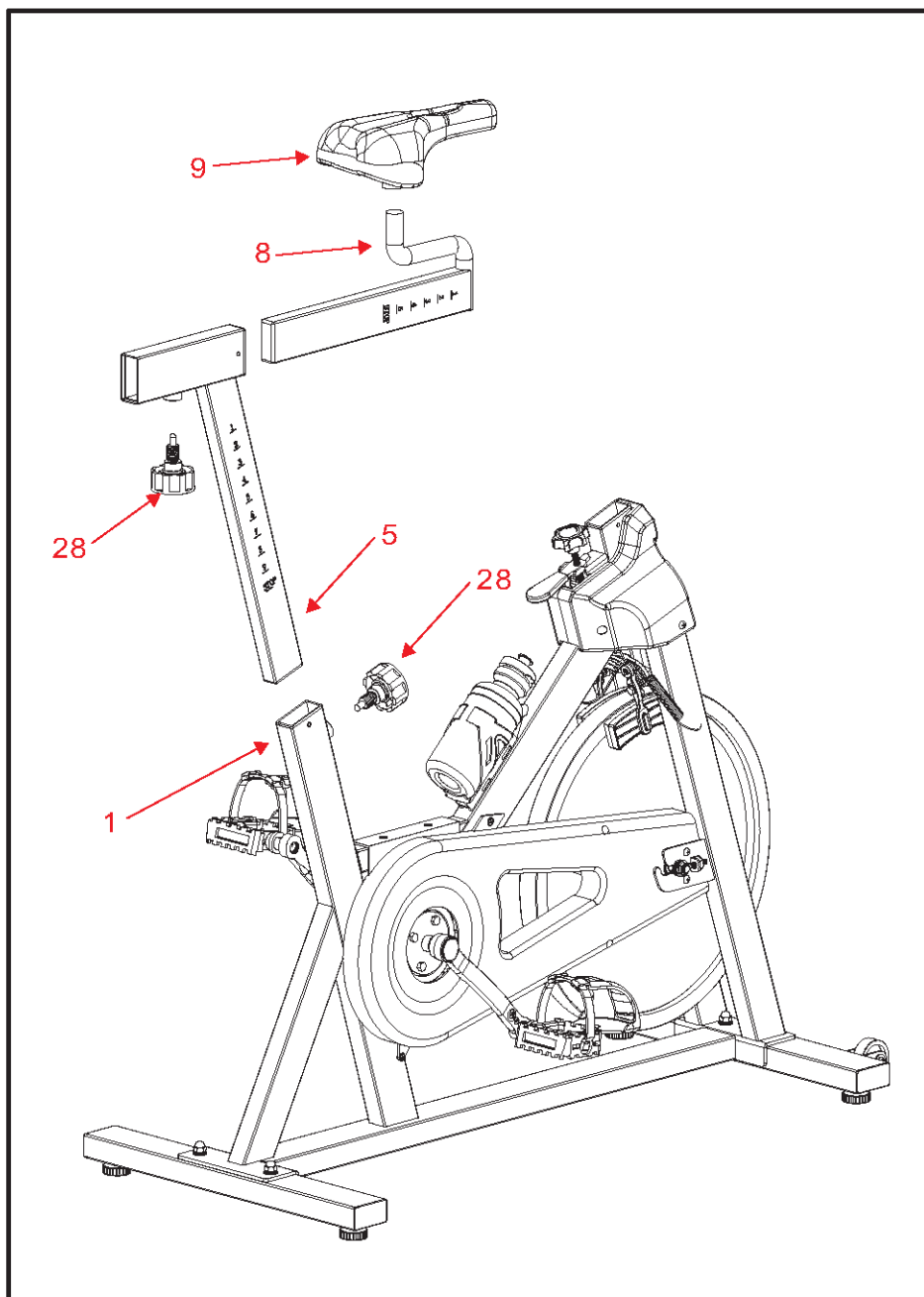
ПРИМЕЧАНИЕ:

Убедитесь, что педали закреплены правильно, иначе в процессе тренировок из-за неправильного положения деталей резьба на педалях и кривошипах будет сглаживаться.

Перед тем, как закрутить педали в кривошип, рекомендуется нанести смазку на резьбу – это облегчит снятие педалей в дальнейшем.

Как можно надёжнее затяните обе педали. После недельного использования велотренажера повторно затяните педали. Чтобы добиться хороших результатов, педали всегда должны быть надёжно затянуты.

ШАГ 3:

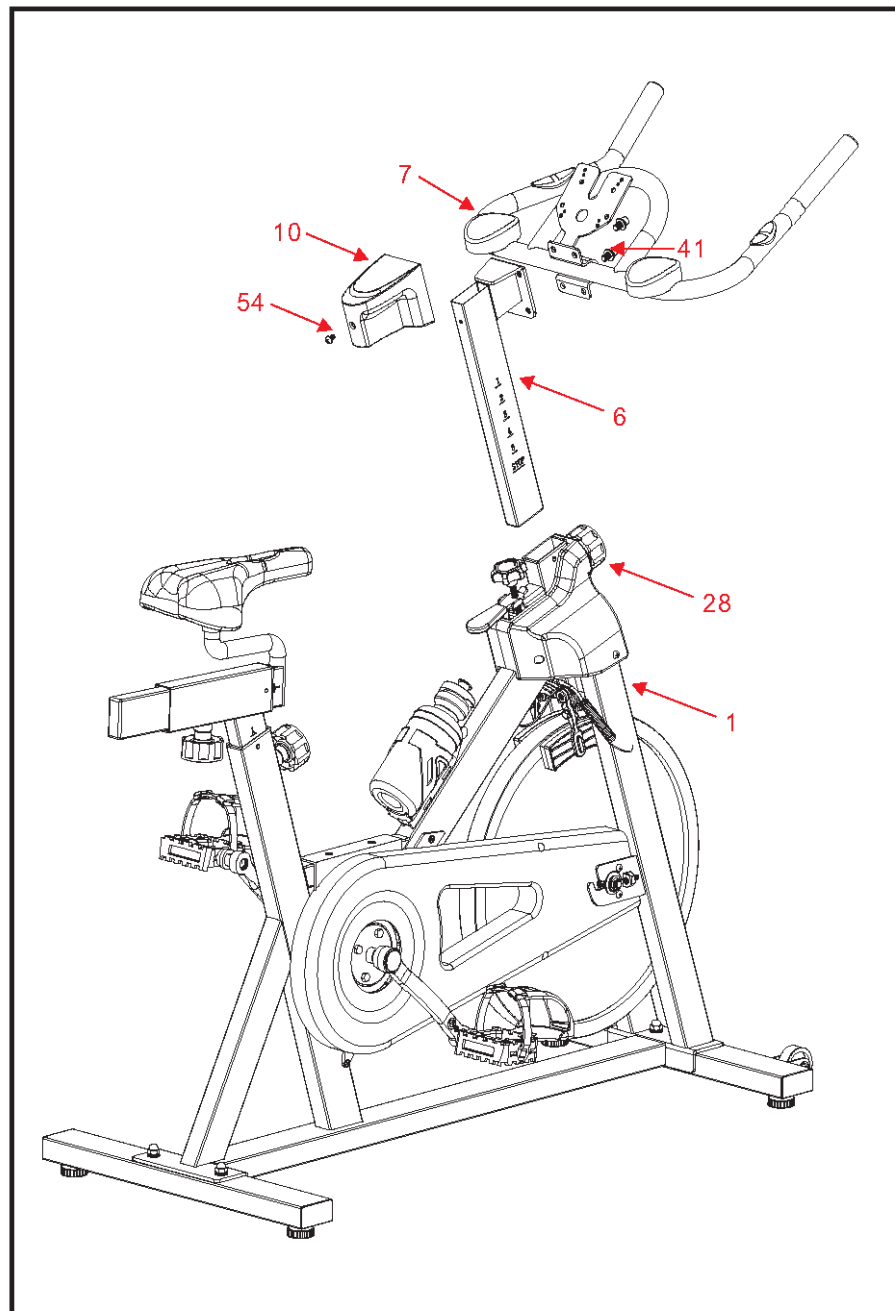


Для данного шага вам потребуются две фиксирующие ручки (28) – одна для держателя (5), а вторая для каретки сиденья (8).

Вставьте держатель (5) в корпус (1) тренажёра и при помощи первой ручки (28) зафиксируйте конструкцию. Затем установите каретку (8) поверх держателя (5), отрегулируйте её положение и закрепите при помощи второй ручки (28).

Установите сиденье (9) на выступ каретки (8), как показано на рисунке, после чего затяните крепёжные болты на сиденье.

ШАГ 4:



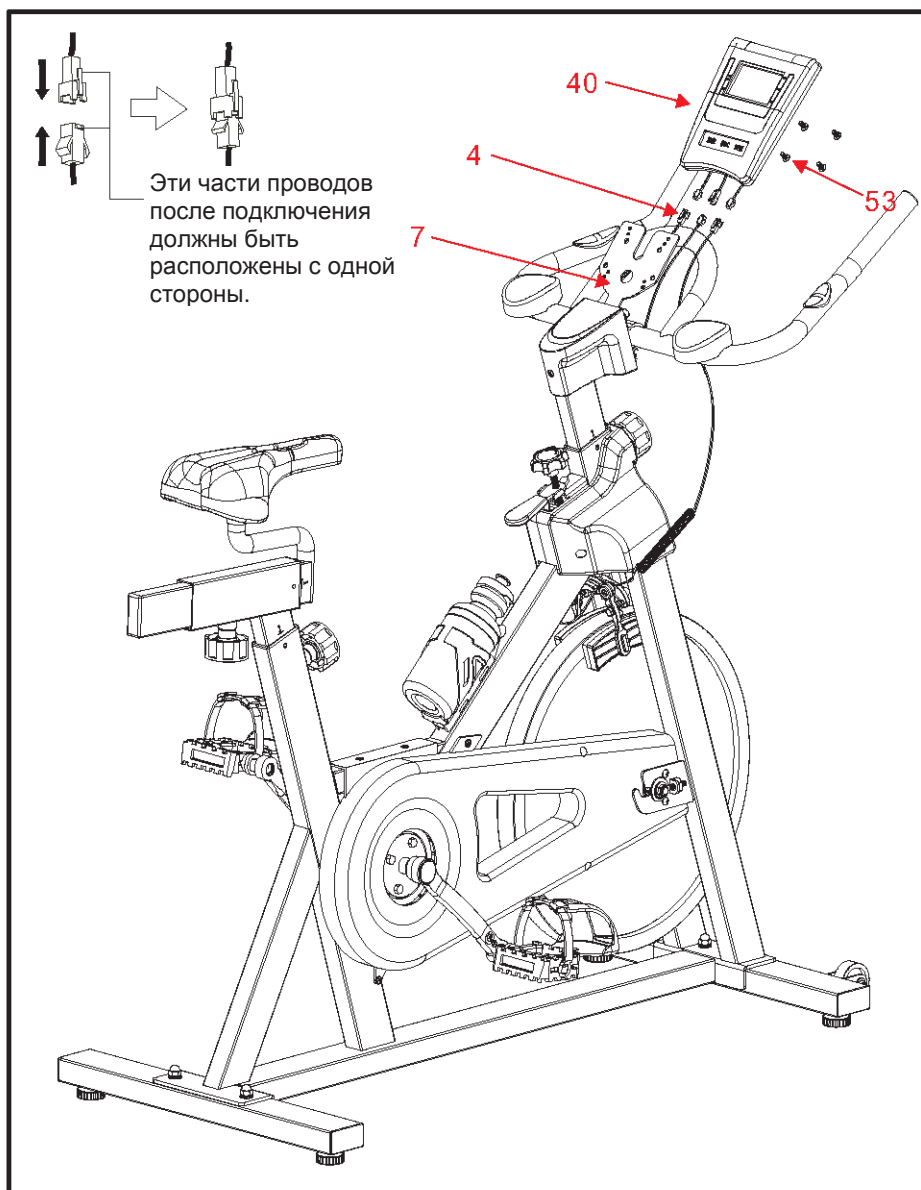
Вставьте опору (6) в корпус (1) тренажёра. Отрегулируйте стойку по высоте: сначала ослабьте ручку (28) и потяните её на себя, тем самым освободив пространство для перемещения детали, затем установите опору на нужную вам высоту и зафиксируйте её, вернув ручку на место. Проверьте, чтобы она попала в одно из регулировочных отверстий на стойке. После этого закрутите ручку.

Удалите крепёж со стойки (6): выкрутите болты и снимите шайбы. Затем прикрепите поручень (7) к стойке, используя пружинные шайбы М8, шайбы М8 и винты М8 (41).

ВНИМАНИЕ: УБЕДИТЕСЬ, ЧТО ПОРУЧЕНЬ НАДЁЖНО ЗАКРЕПЛЁН НА СТОЙКЕ.

В завершение шага разместите защитную крышку (10) поверх стойки (6) и закрепите деталь при помощи винта М5*10 (54).

ШАГ 5:



Выкрутите болты из консоли (40) и сохраните их. Установите консоль (40) на держатель, после чего закрепите устройство при помощи болтов (53), которые ранее были выкручены из консоли.

Подключите провод к консоли (40).

СБОРКА ЗАВЕРШЕНА.

5. РЕГУЛИРОВКА ТРЕНАЖЁРА

Регулировка высоты сиденья

Возьмитесь за ручку на держателе сиденья, открутите её и потяните на себя. Установите стойку на нужную вам высоту, после чего верните ручку на место. Убедитесь, что ручка попала в одно из отверстий в держателе, иначе конструкция не будет зафиксирована и может в любой момент сорваться. В завершение закрутите ручку.

Регулировка продольного положения сиденья

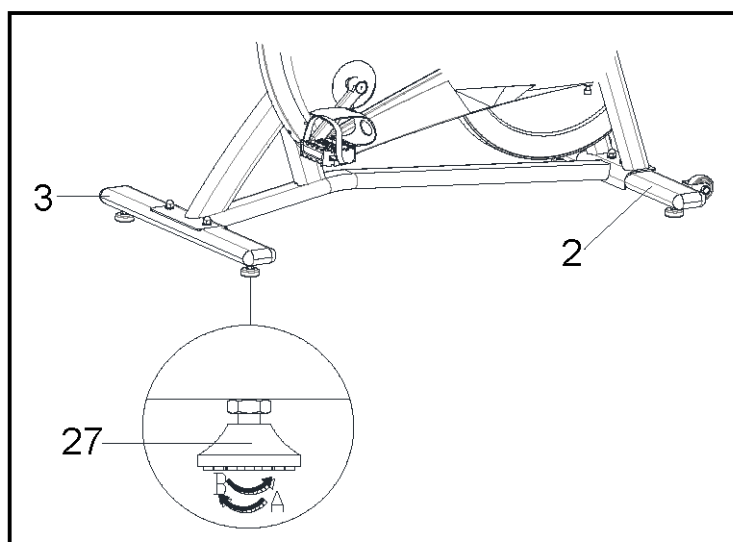
Сначала открутите ручку на каретке сиденья и потяните её на себя. Переместите сиденье вперёд или назад в соответствии с вашими пожеланиями, после чего опустите ручку в одно из регулировочных отверстий и закрутите её.

Регулировка высоты поручня

Ослабьте две ручки на опоре поручня, потяните обе ручки на себя. Установите стойку в нужное положение, сдвинув её вверх или вниз. Опустите ручку в одно из регулировочных отверстий, чтобы зафиксировать конструкцию, после чего затяните обе ручки.

Регулировка положения тренажёра

Чтобы велотренажёр не качался при использовании, отрегулируйте положение ножек (27) на переднем и заднем стабилизаторах. Поворачивайте ножки (27) по часовой или против часовой стрелки, до тех пор, пока положение тренажёра не будет устойчивым.



6. ИНСТРУКЦИИ ПО РАБОТЕ С КОНСОЛЬЮ

ФУНКЦИОНАЛЬНЫЕ КНОПКИ

РЕЖИМ (MODE): Выбор и переключение на желаемую функцию. При удержании кнопки в течение 3 секунд значения всех параметров обнуляются (за исключением общей дистанции).

НАСТРОЙКА (SET): Переход к настройке параметров тренировки (время, скорость, дистанция, общая пройденная дистанция, калории, пульс).

СБРОС (RESET): Используется для сброса текущего значения параметра тренировки.

ТЕХНИЧЕСКИЕ ХАРАКТЕРИСТИКИ

ВРЕМЯ-----0:00-99:59 МИН	СКОРОСТЬ-----0.0-999.9
ДИСТАНЦИЯ-----0.00-9999 МИЛЬ (КМ)	КАЛОРИИ-----0.0-9999ККАЛ
ОБЩАЯ ДИСТАНЦИЯ-----0.00-9999 МИЛЬ (КМ)	ПУЛЬС-----40-240 УД/МИН

ПАРАМЕТРЫ ТРЕНИРОВКИ

Для переключения между параметрами тренировки воспользуйтесь кнопкой РЕЖИМ (MODE). Нажимайте на кнопку до тех пор, пока на дисплее не отобразится желаемый параметр:

ВРЕМЯ (TIME): Длительность тренировки.

СКОРОСТЬ (SPEED): Текущая скорость вращения педалями.

ДИСТАНЦИЯ (DISTANCE): Расстояние, пройденное во время тренировки.

КАЛОРИИ (CALORIE): Количество сожжённых калорий (отображается в нижней части дисплея).

ОБЩАЯ ДИСТАНЦИЯ (ODO): Общее расстояние, пройденное с момента первого запуска тренажёра или после смены батареек (при смене батареек значение обнуляется).

ПУЛЬС (PULSE) (при наличии): Текущая частота пульса. Для работы с данным параметром требуется пульсометр. Возьмитесь за датчики и удерживайте их около 3 секунд, чтобы система считала ваш пульс и отобразила данные на дисплее.

СКАНИРОВАНИЕ (SCAN): В режиме сканирования все параметры тренировки отображаются на дисплее попеременно, по 6 секунды каждый. Переключение параметров производится в следующем порядке:

ВРЕМЯ–СКОРОСТЬ–ДИСТАНЦИЯ–КАЛОРИИ–ОБЩАЯ ДИСТАНЦИЯ–ПУЛЬС (при наличии)

ПРИМЕЧАНИЕ

1. Если не пользоваться тренажёром более 4-5 минут, дисплей консоли автоматически отключится, и устройство перейдёт в спящий режим. При этом текущие значения параметров сохраняются. Чтобы включить консоль, начните крутить педали или нажмите на любую кнопку консоли.
2. Если дисплей тускнеет, или данные на нём становятся неразборчивыми, поменяйте батарейки.
3. Для работы консоли используются две батарейки типа “AAA” 1,5В. (в комплект не входят).

7. РЕКОМЕНДАЦИИ К ЗАНЯТИЯМ

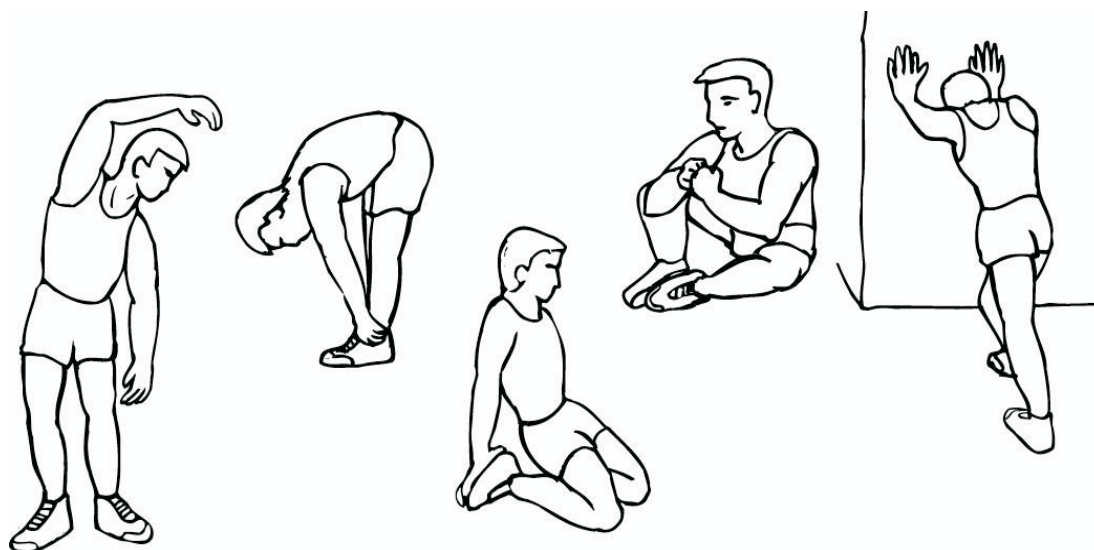
ПРИМЕЧАНИЕ: Перед началом любой физической активности проконсультируйтесь с врачом. Консультация доктора в первую очередь необходима пользователям старше 45 лет и тем, у кого есть проблемы со здоровьем.

Пульсометр не является медицинским прибором. Различные факторы, включая движение пользователя, могут влиять на точность показаний. Пульсометр предназначен лишь для общего определения динамики пульса.

Физические упражнения - это отличный способ держать своё тело в тонусе, они позволяют значительно замедлить процесс старения и положительно влияют на общее состояние здоровья. Лучшая гарантия того, что занятия будут регулярными и приятными – сделать их своей привычкой и неотъемлемой частью жизни. Состояние вашего сердца и легких, а также их эффективность при доставке кислорода через кровь в мышцы, является важным показателем физического состояния вашего организма. Мышцы используют этот кислород, чтобы обеспечить вас достаточным количеством энергии для повседневной деятельности. Такая активность называется аэробной. Когда вы здоровы и в хорошей физической форме, ваше сердце не работает на износ. При регулярных занятиях спустя некоторое время вы увидите, насколько здоровее и лучше себя чувствуете.

Разминка

Перед тем, как приступить к тренировке на велотренажёре, подготовьте свои мышцы к нагрузке, выполнив небольшую разминку в течение 5-10 минут, включая ряд простых упражнений, как показано на рисунке ниже.

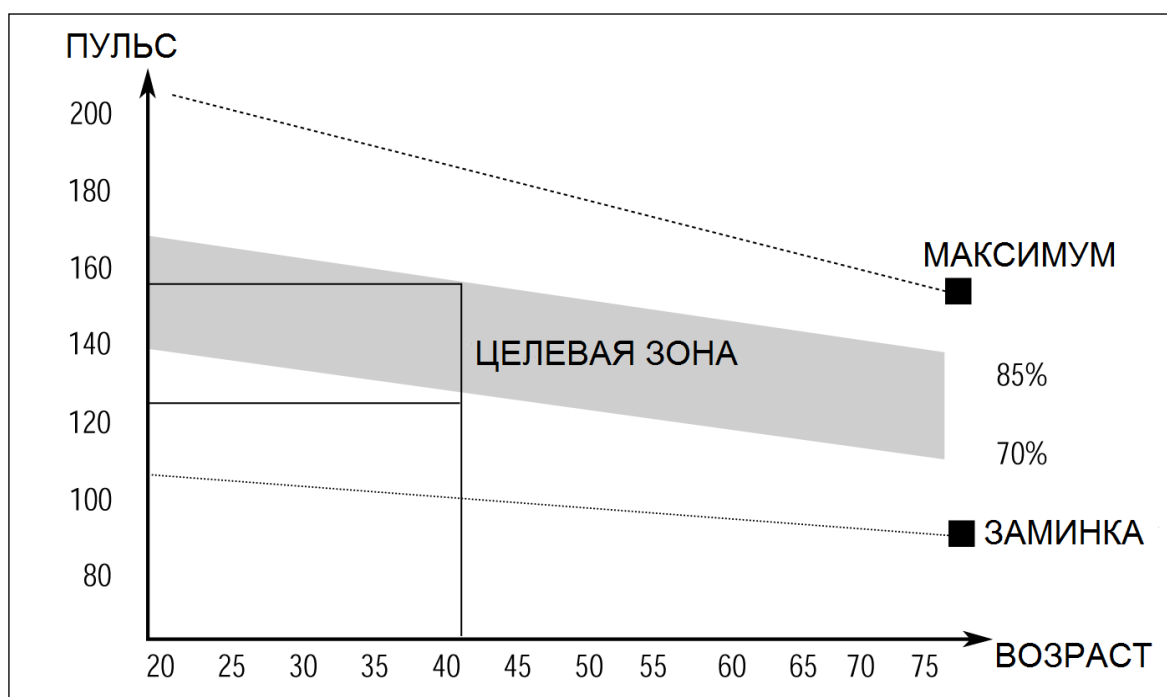


Основная часть тренировки

После разминки увеличьте интенсивность в соответствии с вашей программой тренировок. Обязательно поддерживайте заданную интенсивность в течение всей тренировки для максимальной эффективности. Во время занятий дышите ровно и глубоко, не задерживайте дыхание.

Заминка (охлаждение организма)

В конце тренировки следует растянуть мышцы, восстановить их после интенсивной нагрузки. Завершите тренировку минутой ходьбы или медленного бега. Затем 5-10 минут уделите растяжке. Это поможет улучшить гибкость и эластичность мышц, что убережет вас от возможных травм.

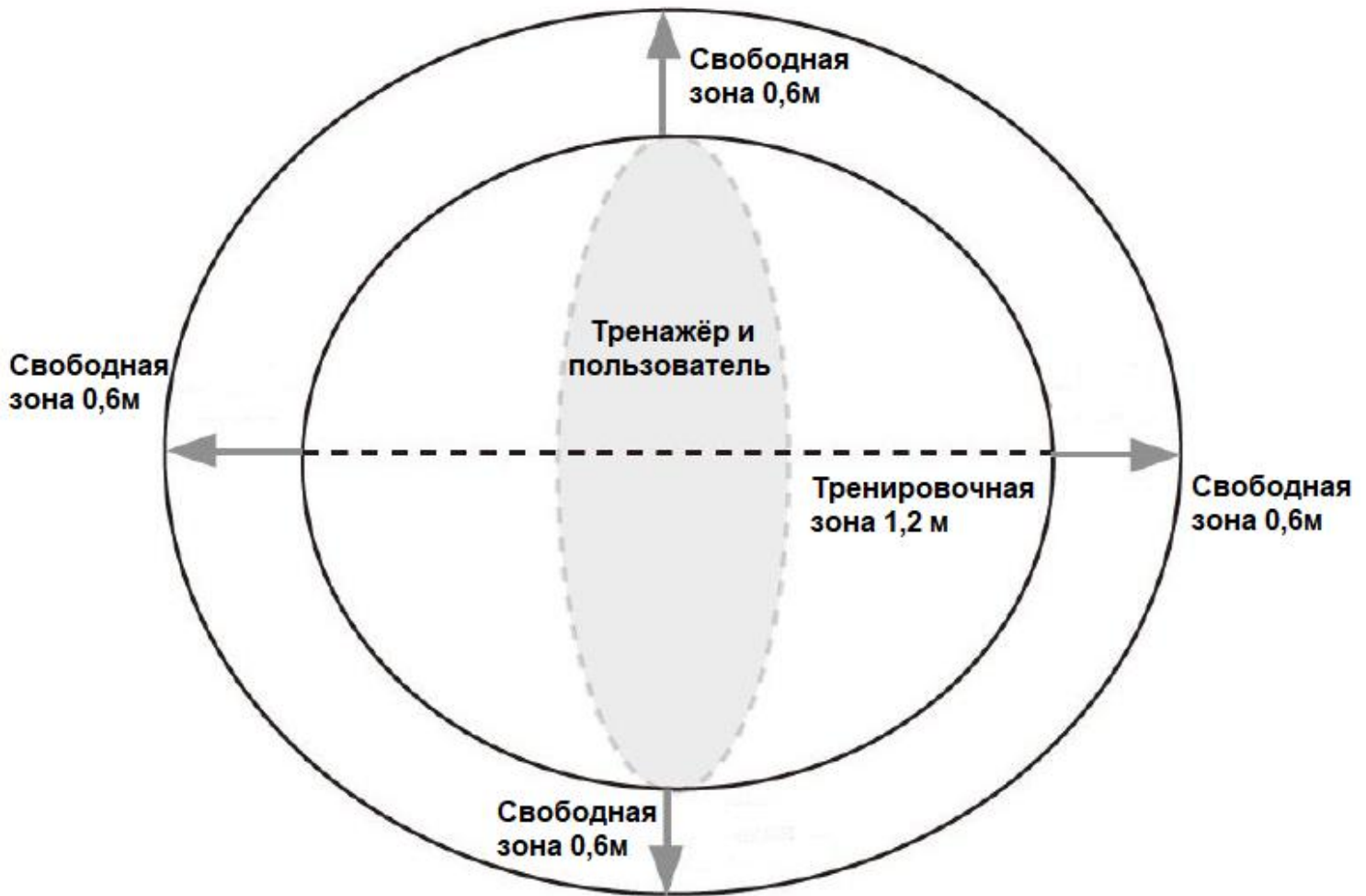


ВО ВРЕМЯ ТРЕНИРОВКИ ВАШ ПУЛЬС ДОЛЖЕН НАХОДИТЬСЯ В ЦЕЛЕВОЙ ЗОНЕ В СООТВЕТСТВИИ С ДИАГРАММОЙ ВЫШЕ.

Занятия на тренажёре одинаково эффективны как для проработки мышц, так и для похудения. Однако следует учесть тот факт, что если вы нацелены на похудение, то усилий вам придётся приложить больше. Чем сильнее и дольше вы будете тренироваться, тем больше калорий сожжете.

Рабочая зона

Свободное пространство должно составлять не менее 0,6м с каждой стороны тренажёра (см. рисунок ниже). Это рекомендованное безопасное расстояние для обеспечения доступа к тренажёру и прохода рядом с ним, а также для его покидания в аварийной ситуации. Во время использования тренажёра не допускайте в эту зону посторонних.



Уход и техническое обслуживание

1. Для того, чтобы поддерживать безопасность оборудования на должном уровне, регулярно выполняйте осмотр тренажёра на предмет поврежденных и/или изношенных деталей. Особое внимание уделяйте тросам, шкивам и крепёжным соединениям.

2. Периодически смазывайте подвижные части тренажёра, чтобы предотвратить их преждевременный износ.

3. Перед каждым использованием проверяйте, чтобы все крепежи были надёжно затянуты. При обнаружении дефектных деталей незамедлительно предпримите меры по их замене. Не используйте тренажёр до тех пор, пока неисправность не будет устранена.

4. Чистку тренажёра следует выполнять влажной тряпкой с применением мягких моющих средств. Не используйте растворители.

5. Не пытайтесь ремонтировать оборудование самостоятельно. Если у вас возникнут какие-либо трудности со сборкой или эксплуатацией тренажера, а также при обнаружении отсутствующих деталей, обратитесь за помощью к производителю или официальному представителю поставщика.

